



TRANSPORTBETON UND KIESVERKAUFSGESELLSCHAFT MBH
Stolzenseeweg 9, 88353 Kißlegg
www.tkv-gmbh.de

Preisliste 2024

gültig ab 1. Februar 2024

Mit Erscheinen dieser Preisliste verlieren alle vorherigen Preislisten ihre Gültigkeit.

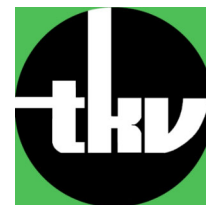
RIKI-R-BETON 2.0 Ressourcenschonender Beton CO ₂ -reduziert	Seite 2
Beton nach DIN EN 206-1/DIN 1045-2 GK 32 und 16 mm	Seite 3
Beton nach DIN EN 206-1/DIN 1045-2 Beton nach ZTV-ING	GK 8 Seite 4
Beton für Angriff durch Frost und Taumittel Bohrpfahlbeton und Unterwasserbeton nach DIN EN 1536/DIN SPEC 18140 Sonderbetone	Seite 5
Sondermischungen außerhalb DIN EN206-1/DIN 1045-2, Randsteinbeton	Seite 6
Kies und Sand im Fahrmischer Zuschläge/Sonderleistungen Verbesserte Verarbeitungseigenschaften	Seite 7
Transport und Förderband/Rohrentladung	Seite 8
Betonpumpen	Seite 9
Wichtige Hinweise	Seite 10

Vertrieb/Beratung Tel 07563 91 39 60

Bestellung Tel 07563 932-150

Lieferwerk Hans Rinninger u. Sohn GmbH & Co. KG in 88353 Kißlegg





RIKI-R-BETON 2.0

Ressourcenschonender Beton nach Richtlinie
>30% weniger CO₂
bis 45% RC-Gesteinskörnung statt Kies*¹

Festigkeitsentwicklung			langsam bis mittlere				schnelle				
Beispiele für Verwendung und Eigenschaften * ¹	Expositions-klassen	Festigkeits-klasse	Kons.klasse	Festigk.entw.	Abruf-Nr	Preis €/m ³ fr. Bau in Zone I	Kons.klasse	Festigk.entw.	Abruf-Nr	Preis €/m ³ fr. Bau in Zone I	R-Beton kann nur mit GK16 hergestellt werden.
Sauberkeitsschicht	X0	C08/10	C1	I	410 <u>122</u>	155,00	-	-	-	-	
Fundament unbew.	X0	C12/15	F3	I	420 <u>322</u>	161,00	-	-	-	-	
Fundament bew.	XC1/2	C16/20	F3	m	431 <u>321</u>	162,50	-	-	-	-	
Innenbauteil bew.	XC2/3	C20/25	F4	m	442 <u>422</u>	169,00	F4	s	442 <u>424</u>	171,50	
Außenbauteil	XC4, XF1	C25/30	F4	m	453 <u>422</u>	172,00	F4	s	453 <u>424</u>	175,00	
Außenbauteil nach WU-Rili	XC4, XF1, WUe	C25/30	F4	m	453 <u>421</u>	174,00	F4	s	453 <u>423</u>	177,00	
		C30/37	F4	m	465 <u>422</u>	175,50	F4	s	465 <u>424</u>	179,00	

Hinweis: Alle Betonsorten mit Verwendung rezyklierter Gesteinskörnung nach EN 12620, keine Verwendung als Spannbeton erlaubt !

*¹ Einsparung bei Bindemittel gegenüber CSC-Benchmark bei C30/37, solange RC-Zuschlag verfügbar

RIKI-R-BETON 2.0 PLUS

Ressourcenschonender Beton nach Richtlinie
>60% weniger CO₂
bis 45% RC-Gesteinskörnung statt Kies*¹

Festigkeitsentwicklung			langsam bis mittlere								
Beispiele für Verwendung und Eigenschaften * ¹	Expositions-klassen	Festigkeits-klasse	Kons.klasse	Festigk.entw.	Abruf-Nr	Preis €/m ³ fr. Bau in Zone I	Kons.klasse	Festigk.entw.	Abruf-Nr	Preis €/m ³ fr. Bau in Zone I	R-Beton kann nur mit GK16 hergestellt werden.
Sauberkeitsschicht	X0	C08/10	C1	I	410 <u>128</u>	159,00	-	-	-	-	
Fundament unbew.	X0	C12/15	F3	I	420 <u>328</u>	165,00	-	-	-	-	
Fundament bew.	XC1/2	C16/20	F3	m	431 <u>328</u>	166,50	-	-	-	-	
Innenbauteil bew.	XC2/3	C20/25	F4	m	442 <u>428</u>	173,00	-	-	-	-	
Außenbauteil	XC4, XF1	C25/30	F4	m	453 <u>428</u>	176,00	-	-	-	-	
Außenbauteil nach WU-Rili	XC4, XF1, WUe	C25/30	F4	m	453 <u>427</u>	178,00	-	-	-	-	
		C30/37	F4	m	465 <u>428</u>	179,50	-	-	-	-	

Hinweis: Alle Betonsorten mit Verwendung rezyklierter Gesteinskörnung nach EN 12620, keine Verwendung als Spannbeton erlaubt !

*¹ Einsparung bei Bindemittel gegenüber CSC-Benchmark C30/37, solange RC-Zuschlag verfügbar





Beton nach DIN EN 206-1/DIN 1045-2			geringere Konsistenz C1 / F3				mittlere Fest.entw. F4				schnellere Festig.entw. F4			
Beispiele für Verwendung und Eigenschaften ^{*1}	Expositions- klassen	Festig- keits- klasse	Kons.klasse		Abruf- Nr	Preis €/m ³ fr. Bau in Zone I	Kons.klasse		Abruf- Nr	Preis €/m ³ fr. Bau in Zone I	Kons.klasse		Abruf- Nr	Preis €/m ³ fr. Bau in Zone I
			Festigk.entw.				Festigk.entw.				Festigk.entw.			
D_{max} 32 mm														
Sauberkeitsschicht	X0	C08/10	C1	I	110132	153,00	-	-	-	-	-	-	-	-
Fundament unbew.	X0	C12/15	F3	I	120332	159,00	-	-	-	-	-	-	-	-
Fundament bew.	XC1/2	C16/20	F3	m	131331	160,50	-	-	-	-	-	-	-	-
Innenbauteil bew.	XC2/3	C20/25	F3	m	142332	164,00	F4	m	142432	167,00	F4	s	142434	169,50
Außenbauteil	XC4,XA1,XF1	C25/30	F3	m	153332	167,00	F4	m	153432	170,00	F4	s	153434	173,00
Außenbauteil nach WU-Rili	XC4,XA1,XF1,WUe	C25/30	F3	m	153331	169,00	F4	m	153431	172,00	F4	s	153433	175,00
+ Chloridangr. + Verschleiß	XC4,XA1,XF1, XD1,XM1	C30/37	F3	m	165332	170,50	F4	m	165432	173,50	F4	s	165434	177,00
+ chem. Angr. + st. Verschleiß	XC4,XA2,XF2/3, XD2,XM2^{*4}	C35/45	F3	s	177334	176,00	-	-	-	-	F4	s	177434	179,00
höherer Chlorid-, chem. Angriff, sehr starker Verschleiß	XC4,XA3^{*5}, XF2/3,XD3, XM3^{*6}	C35/45	F3	s	178334	178,00	-	-	-	-	F4	s	178434	181,00
		C40/50	F3	s	187334	179,00	-	-	-	-	F4	s	187434	182,00
Industrieböden / masch. Glätten ^{*7}	XC4,XA1,XF1,XM1	C30/37	F3	m	165332G	171,50	F4	m	165432G	174,50	F4	s	165434G	178,00
	XC4,XA2,XF2/3,XD2, XM2^{*4}	C35/45	F3	s	177334G	178,00	-	-	-	-	F4	s	177434G	181,00
D_{max} 16 mm														
Sauberkeitsschicht	X0	C08/10	C1	I	110122	155,00	-	-	-	-	-	-	-	-
Fundament unbew.	X0	C12/15	F3	I	120322	161,00	-	-	-	-	-	-	-	-
Fundament bew.	XC1/2	C16/20	F3	m	131321	162,50	-	-	-	-	-	-	-	-
Innenbauteil bew.	XC2/3	C20/25	F3	m	142322	166,00	F4	m	142422	169,00	F4	s	142424	171,50
		C25/30	-	-	-	-	-	F4	m	152422	170,50	F4	s	152424
Außenbauteil	XC4,XA1,XF1	C25/30	F3	m	153322	169,00	F4	m	153422	172,00	F4	s	153424	175,00
		C30/37	-	-	-	-	-	F4	m	163422	174,00	F4	s	163424
Beton gem. DBV- Merkblatt Sichtbeton	XC4,XA1,XF1	C30/37	-	-	-	-	F4	m	165422SB	177,50	F4	s	165424SB	181,00
Außenbauteil nach WU-Rili	XC4,XA1,XF1,WUe	C25/30	F3	m	153321	171,00	F4	m	153421	174,00	F4	s	153423	177,00
+ Chloridangr. + Verschleiß	XC4,XA1,XF1, XD1,XM1	C30/37	F3	m	165322	172,50	F4	m	165422	175,50	F4	s	165424	179,00
+ chem. Angr. + st. Verschleiß	XC4,XA2,XF2/3, XD2,XM2^{*4}	C35/45	F3	s	177324	178,00	-	-	-	-	F4	s	177424	181,00
höherer Chlorid-, chem. Angriff, sehr starker Verschleiß	XC4, XA3^{*5}, XF2/3,XD3,XM3^{*6}	C35/45	F3	s	178324	180,00	-	-	-	-	F4	s	178424	183,00
		C40/50	F3	s	187324	181,00	-	-	-	-	F4	s	187424	184,00
Industrieböden / masch. Glätten ^{*7}	XC4,XA1,XF1,XM1	C30/37	F3	m	165322G	173,50	F4	m	165422G	176,50	F4	s	165424G	180,00
	XC4,XA2,XF2/3,XD2, XM2^{*4}	C35/45	F3	s	177324G	180,00	-	-	-	-	F4	s	177424G	183,00
Beton für Pumpe m.Schlauchleitung	XC4,XA1,XF1	C25/30	-	-	-	-	F4	m	153422P	174,00	F4	s	153424P	177,00
	XC4,XA1,XF1,XD1,XM1	C30/37	-	-	-	-	F4	m	165422P	176,50	F4	s	165424P	180,00

Nachträgliche Konsistenz erhöhungen werden nur über Zugabe von Zusatzmitteln auf der Baustelle erreicht (siehe S. 7)





Beton nach DIN EN 206-1/DIN 1045-2			geringere Konsistenz F3				mittlere Fest.entw. F4				schnellere Festig.entw. F4			
Beispiele für Verwendung und Eigenschaften ^{*1}	Expositions- klassen	Festig- keits- klasse	Kons.klasse	Festigk.entw.	Abruf- Nr	Preis €/m ³ fr. Bau in Zone I	Kons.klasse	Festigk.entw.	Abruf- Nr	Preis €/m ³ fr. Bau in Zone I	Kons.klasse	Festigk.entw.	Abruf- Nr	Preis €/m ³ fr. Bau in Zone I
Außenbauteil	XC4,XA1,XF1	C25/30	F3	m	153312	174,00	F4	m	153412	177,00	F4	s	153414	181,00
Außenbauteil nach WU-Rili	XC4,XA1,XF1,WUe	C25/30	F3	m	153311	177,00	F4	m	153411	180,00	F4	s	153413	185,00
+ Chloridangr.	XC4,XA1,XF1,XD1	C30/37	F3	m	165312	178,50	F4	m	165412	181,50	F4	s	165414	186,50
+ chem. Angr.	XC4,XA2,XF2/3, XD2	C35/45	F3	s	177314	186,00	-	-	-	-	F4	s	177414	189,00
+ starker chem. Angriff	XC4,XA3,XF2/3, XD3	C35/45	F3	s	178314	188,00	-	-	-	-	F4	s	178414	191,00

Beton nach ZTV-ING abweichend von DIN EN 206-1/DIN 1045-2		Festig- keits- klasse	Kons.klasse	Festigk.entw.	Abruf- Nr	Preis €/m ³ fr. Bau in Zone I	Beispiele für Verwendungen *1
Expositionsklassen							
D_{max} 32 mm							
XC4,XA2²,XF2/3,XD2		C30/37	F3	m	266332	174,00	nicht vorwiegend horizontale Betonflächen im Spritzwasserbereich (Pfeiler, Widerlager), Betonflächen nur im Sprühnebel, Gründungen
XC4,XA2²,XF2/3,XD2		C35/45	F3	m	276332	180,00	Überbau im Sprühnebelbereich
XC4,XF4,XD3 (LP)		C25/30	F 2/3	m	257332	179,00	vorwiegend horizontale Betonflächen im Spritzwasserbereich oder direkter Beaufschlagung von Taumitteln (Kappen), Betonschutzwände
D_{max} 16 mm							
XC4,XA2²,XF2/3,XD2		C30/37	F3	m	266322	176,00	nicht vorwiegend horizontale Betonflächen im Spritzwasserbereich (Pfeiler, Widerlager), Betonflächen nur im Sprühnebel, Gründungen
XC4,XA2²,XF2/3,XD2		C35/45	F3	m	276322	182,00	Überbau im Sprühnebelbereich
XC4,XF4,XD3 (LP)		C25/30	F 2/3	m	257322	181,00	vorwiegend horizontale Betonflächen im Spritzwasserbereich oder direkter Beaufschlagung von Taumitteln (Kappen), Betonschutzwände

*1 Bei der Auswahl der Betone sind die örtlichen Gegebenheiten bzw. Planvorgaben unter der Berücksichtigung der Expositionsklassen maßgeblich und nicht die dargestellten Beispielanwendungen oder -eignungen. Weiter sind die ausgewiesenen Expositionsklassen gemäß dem aktuellsten Sortenverzeichnis maßgeblich.

*2 XA : Sulfatangriff bis max. 600 mg/l im Grundwasser bzw. max. 2.000 mg/l im Boden

*4 XM2 nur mit zusätzlicher Oberflächenbehandlung/Hartstoffeinstreuung bauseits möglich

*5 XA3 zusätzliche Schutzmaßnahmen der Betonoberfläche notwendig (z.B. Beschichtung)

*6 XM3 bauseitige Hartstoffeinstreuung gemäß DIN 1100 notwendig

*7 Zum maschinellen Glätten eignen sich nur Betonsorten mit dem Zusatz `G` (z.B. 165422G)





Beton für Angriff durch Frost und Taumittel nach DIN EN 206-1/DIN 1045-2			mittlere Festigkeitsentwicklung				schnellere Festigkeitsentwicklung			
Beispiele für Verwendung und Eigenschaften ^{**1}	Expositions-klassen	Festigkeits-klasse	Kons.klasse	Festigk.entw	Abruf-Nr	Preis €/m ³ fr. Bau in Zone I	Kons.klasse	Festigk.entw	Abruf-Nr	Preis €/m ³ fr. Bau in Zone I
D_{max} 32 mm										
Außenb. mit Frost/Tausalzangr. (LP)	XC4,XA1,XF2/3, XD1	C25/30	F3	m	15433 <u>2</u>	175,00	F3	s	15433 <u>4</u>	178,00
	XC4,XA2,XF4, XD2	C30/37	F3	m	16633 <u>2</u>	184,00	F3	s	16633 <u>4</u>	188,00
D_{max} 16 mm										
Außenb. mit Frost/Tausalzangr. (LP)	XC4,XA1,XF2/3, XD1	C25/30	F3	m	15432 <u>2</u>	177,00	F3	s	15432 <u>4</u>	180,00
	XC4,XA2,XF4, XD2	C30/37	F3	m	16632 <u>2</u>	186,00	F3	s	16632 <u>4</u>	190,00
FD-Beton nach DAfStB-Rili	XC4,XA3,XF4, XD3, XM1	C30/37	-	-	-	-	F3	s	167322FD	191,00

Bohrpfahlbeton / Unterwasserbeton nach DIN EN 1536 / DIN SPEC 18140						Beispiele für Verwendungen ^{**1}
Expositionsklassen	Festigkeits-klasse	Kons.klasse	Festigk.entw.	Abruf-Nr	Preis €/m ³ fr. Bau in Zone I	
D_{max} 32 mm						
XC4,XA1,XF1	C25/30	F5	m	153532B	173,00	Bohrpfahlbeton, Einbau im trockenen
XC4,XA1,XF1, XD1	C30/37	F5	m	165532B	176,00	
XC4,XA1,XF1	C25/30	F5	m	153531B	177,00	Bohrpfahlbeton, Einbau unter Wasser Unterwasserbeton
XC4,XA1,XF1, XD1	C30/37	F5	m	165531B	180,00	
D_{max} 16 mm						
XC4,XA1,XF1	C25/30	F5	m	153522B	175,00	Bohrpfahlbeton, Einbau im trockenen
XC4,XA1,XF1, XD1	C30/37	F5	m	165522B	178,00	
XC4,XA1,XF1	C25/30	F5	m	153521B	179,00	Bohrpfahlbeton, Einbau unter Wasser Unterwasserbeton
XC4,XA1,XF1, XD1	C30/37	F5	m	165521B	182,00	

Sonderbetone (abgestimmt auf das Bauprojekt)	
Selbstverdichtender Beton	Preis auf Anfrage und nach technischer Klärung
Dämmbeton / Fundatherm	
Leichtbeton	
Farbbeton	
Faserbeton	
bis C80/95 möglich	
haufwerksporiger Leichtbeton als dämmende Schüttung	
gefügedichter Leichtbeton liefern wir bis Rohdichteklasse 1,2	
zahlreiche Farben haben wir ständig am Lager, sämtliche Farbtöne nach Wunsch des Bauherrn	
Beton mit Stahlfasern, PP-Kunststofffasern und PP-Hochleistungsfasern werkseitig eingemischt	



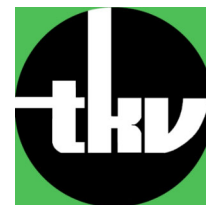


Sondermischungen						
außerhalb DIN EN 206-1/DIN 1045-2 und ohne Fremdüberwachung bzw. CE-Kennzeichnung						
	Festigkeitsklasse	Kons.klasse	Festigk.entw.	Abruf-Nr	Preis €/m³ fr. Bau in Zone I	Beispiele für Verwendungen *1
D_{max} 32 mm						
Einkornbetone *3	-	C1	-	233A 237A	148,00 157,00	100 kg Zement 200 kg Zement
D_{max} 16 mm						
Randsteinbeton *3 (überwacht)	C12/15 C16/20 C20/25 C25/30	C1	-	120122 130122 140122 150122	157,00 160,00 161,00 164,00	X0, Setzen von Randsteinen
Einkornbetone *3	-	C1	-	222A 224A 227A	146,00 150,00 158,00	80 kg Zement 110 kg Zement 210 kg Zement
Zweikornbetone *3	-	C1	-	244A 247A	149,00 159,00	100 kg Zement, Kies 4/16 210 kg Zement, Kies 4/16
Drainbeton unter Pflaster *3 (nach Merkblatt DBT)	-	C1	-	248A	162,00	sehr wasserdurchlässig, hohe Festigkeit
D_{max} 8 mm						
Zementestrichmischungen *3	-	C1	-	115A 120A 125A 130A	164,00 170,00 174,00 180,00	250 kg Zement 300 kg Zement 350 kg Zement 400 kg Zement (ab 5 cm Bodenstärke)
Einkornbetone *3	-	C1	-	212A 215A 217A	144,00 153,00 163,00	80 kg Zement 150 kg Zement 220 kg Zement
Randsteinbeton *3 (überwacht)	C12/15 C20/25	C1 C1	-	120112 140112	160,00 167,00	X0, Setzen von Randsteinen
Bereitstellungsgem. für Spritzbeton	-	C1	-	300S	185,00	Gemisch ohne Zugabewasser und ohne BE
D_{max} 4 mm						
Zementestrichmischungen *3	-	C1	-	145A 153A 160A 165A 180A	165,00 173,00 181,00 185,00 196,00	250 kg Zement 330 kg Zement 400 kg Zement 450 kg Zement 600 kg Zement (bis 5 cm Bodenstärke)
Schlämme für Pflasterflächen *3	-	F5	-	190A	196,00	600 kg Zement
Bereitstellungsgem. für Spritzbeton	-	C1	-	400S	194,00	Gemisch ohne Zugabewasser und ohne BE, natürliche Gesteinsfeuchte
RIKI-Flüssigboden (Dämmen)	-	SV	-	110620	157,00	Verfüllmasse selbstnivillierend, sehr fließfähig, spatel löslich
RIKI-Flüssigbeton	~ 20 N/mm²	SV	-	110610	174,00	betonähnliche Verfüllmasse selbstnivillierend und selbstverdichtend, sehr fließfähig, hohe Festigkeit, z.B. dauerhafte Kanal- oder Hohlraumverfüllungen mit Anforderungen an die Festigkeit

*1 Bei der Auswahl der Betone sind die örtlichen Gegebenheiten bzw. Planvorgaben unter der Berücksichtigung der Expositionsklassen maßgeblich und nicht die dargestellten Beispielanwendungen oder -eignungen

*3 Wir empfehlen bei warmer Witterung und/oder langer Verarbeitung die Bestellung mit Verzögerer. Bei C1-Betonen oder Sondermischungen können wir keine Gewährleistung für die Verarbeitbarkeitszeit übernehmen.





Kies + Sand im Fahrmischer			
	Abruf-Nr	Preis €/m³	Rabattvereinbarung für Beton gelten <u>nicht</u> für Sand + Kies
Sand NS0/4 gew.	Sorte 2	65,00	Die Preise verstehen sich pro cbm Sand/Kies netto frei Baustelle mit Fahrmischer zugefahren in Frachtzone I. Die Mindesttransportmenge beträgt 6 cbm , anteilige Fracht 19,00 €/m³ . Freie Entladezeit beträgt 4 Minuten/cbm.
Kies RK4/8 gew.	Sorte 5	57,00	
Kies RK8/16 gew.	Sorte 6	55,00	
Kies RK16/32 gew.	Sorte 7	55,00	
Betonkies 0/16 gew.	Sorte 9	65,00	
Betonkies 0/32 gew.	Sorte 8	65,00	

Zuschläge			
Mindestabgabemenge:	Mindestabgabemenge bzw. Mindestberechnungsmenge	je Sorte:	0,50 cbm
Lieferbereitschaft: Preisaufschlag bei Lieferung, wenn "Ende Entladung":	Montag bis Donnerstag von 7.00 - 17.00 Uhr, Freitag von 7.00 – 12.00 Uhr und nach Vereinbarung. zwischen 18.00 und 21.00 Uhr zwischen 21.00 und 06.00 Uhr - mindestens jedoch - an Samstagen bis 12.00 Uhr ab Samstagen 12.00 und Feiertagen	je cbm je cbm - je cbm	€ 5,00 € 8,00 € 250,00 € 5,00 auf Anfrage
Winterbeton:	Preisaufschlag in der Zeit vom 15.11. bis 15.03. pauschal (Frischbetontemperatur nach Norm) Auf Wunsch können wir den Beton mit einer Frischbetontemperatur von 15 – 20° C verladen.	je cbm je cbm	€ 7,00 € 3,50 zusätzlich zur Pauschale
Klimaschutzabgabe:	Kosten durch CO ₂ -Emissionen bei zementgeb. Baustoffen (Fixbetrag)	je cbm	€ 4,00
Energie-/Rohstoffzuschlag:	Die gestiegenen Kosten in der Rohstoffbeschaffung und Energie sind in den Betonpreisen Stand 1.12.2024 enthalten. Bei gravierenden Veränderungen behalten wir uns eine Anpassung vor.	je cbm	€ 0,00

Verbesserte Verarbeitungseigenschaften			
Betonzusatzmittel:	-Verzögerer (VZ)	bis ca. 3 Stunden bis ca. 6 Stunden	je cbm € 6,00 je cbm € 9,00
Bei Zugabe von VZ bei steifen oder erdfeuchten Betonen können wir keine Wirkungsdauer gewährleisten.			
-Konsistenzhöhung nachträglich auf der Baustelle um			
	1 Konsistenzklasse	Fließmittelzugabe FM	je cbm € 5,00
	2 Konsistenzklassen	Fließmittelzugabe FM	je cbm € 7,50

Sonderleistungen			
Beimengung fremder Zusatzmittel oder -stoffe:	Die Gewährleistung bezüglich der Betoneigenschaften erlischt , falls keine entsprechende Eignungsprüfung vorliegt. Einmischen fremder Zusatzmittel /-stoffe im Werk Einmischen fremder Zusatzmittel /-stoffe auf der Baustelle	je cbm je cbm	€ 5,00 € 5,00
Chargenprotokoll:	Lieferscheinaufdruck und Chargenprotokoll jeweils auf besonderen Wunsch des Auftraggebers	je cbm	€ 2,00
Restbeton:	Für die Entsorgung von Restbeton ist der Abnehmer verantwortlich. Wird die Entsorgung dem Lieferwerk übertragen, berechnen wir nach Aufwand, mindestens jedoch	je cbm	€ 60,00
Rüttler:	Für die Gestellung eines Flaschenrüttlers berechnen wir	pauschal	€ 25,00 je Einsatz





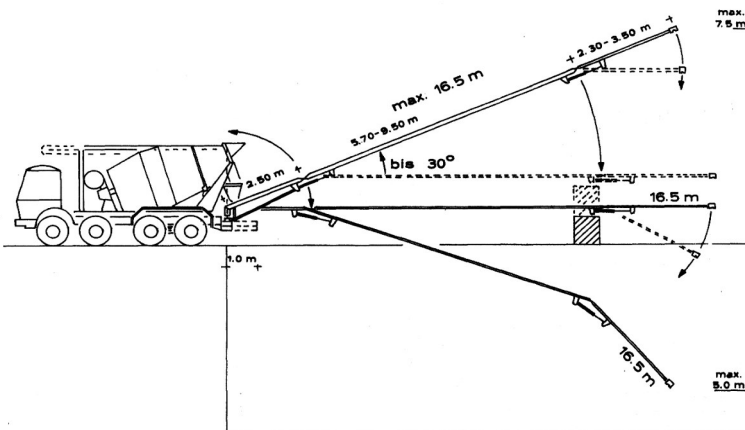
Transport

Frachtzuschläge:	Frachtzone I	Entfernung von 0 bis 13 km		im Betonlistenpreis enthalten (€ 23,00/cbm Frachtanteil)
	Frachtzone II	Entfernung bis 18 km	je cbm	€ 3,50
	Frachtzone III	Entfernung bis 23 km	je cbm	€ 5,00
Selbstabholung im Werk:	Preisnachlass auf die Frei-Bau-Preise der Preisliste		je cbm	€ 7,00
Mindesttransportmenge:	Die Mindesttransportmenge bei Einzellieferung Beton beträgt 5,0 cbm . Bei Unterschreitung wird für die Fehlmenge ein Mindermengenzuschlag je nach Frachtzone berechnet.			
	in Frachtzone I	Entfernung von 0 bis 13 km	je fehlendem cbm	€ 23,00
	in Frachtzone II	Entfernung bis 18 km	je fehlendem cbm	€ 26,50
	in Frachtzone III	Entfernung bis 23 km	je fehlender cbm	€ 28,00
	darüber hinaus			auf Anfrage
Entladezeiten:	Die Entladezeit je Fahrzeug beträgt höchstens 6 Minuten / cbm.			
	Bei Überschreitung berechnen wir je Minute			€ 1,40
Die Entladezeit wird vom Eintreffen auf der Baustelle bzw. Bestellzeitpunkt bis zum vollständigen Entleeren des Fahrzeuges gerechnet (Zeiteintrag auf Lieferschein bzw. hilfsweise Zeit aus Tracking ist maßgebend).				

Förderband

Einsatzpreise bei Beton und Kies inkl. 1x Auf-/und Abbau				Voraussetzung für die Ausführung des Auftrages ist eine einwandfreie, für Fahrzeuge bis zu 32 to Gesamtgewicht ausreichend befestigte Fahrbahn zur Baustelle und ein entsprechender Aufstellplatz für gefahrlose und ungehinderte Arbeit mit dem Förderband.
Einsatz bis 4,5 cbm Beton/Kies	pauschal	€	105,00	
Einsatz bis 6,0 cbm Beton	pauschal	€	120,00	
Einsatz bis 8,0 cbm Kies	pauschal	€	120,00	
darüber hinaus zusätzlich	pro cbm	€	12,00	
Freie Entladezeiten:				
bei Einsatz bis 4,5 cbm			30 min	
bei Einsatz bis 6,0 cbm Beton bzw. 8,0 cbm Kies			45 min	
für jeden weiteren cbm			6 min	
Zusatzleistungen:				Für Schäden, die durch Ausfall des Förderbandes oder Terminverschiebungen entstehen, übernehmen wir keine Haftung.
Bei Überschreitung der freien Entladezeit inkl. Reinigung berechnen wir je Minute			€ 1,60	
Keine Reinigungsmöglichkeit des Förderbandes auf der Baustelle			pauschal € 25,00	
Zuschlag für Förderung von Stahlfaserbeton			pro cbm € 2,00	

Einsatzdiagramm des Doppel-Teleskop-Förderbandes



Befördert: Beton, Estrich, Kies, Splitt und Sand

Ein Rangieren mit ausgeklapptem Förderband ist nicht erlaubt !

Ausladung von 11,2 m bis 16,2 m

Schwenkradius 260°

max. Förderhöhe 7,5 m (je nach Konsistenz/Material)

Rohrentladung

Rohrentladung für Beton			
Rohr als Entladehilfe 5 Meter lang	pro cbm	€	6,00
Konsistenz mind. F4, Dmax16 oder 8	Mindestbetrag je Einsatz	€	20,00





Betonpumpen						
Bezeichnung der Pumpe (Ausleger Reichhöhe)				M28/M32	HM31/M36	M42/M44
Einsatz-Preise *8				EUR	EUR	EUR
Pumpeinsatz (max. 1 Std)	bis 10 cbm	pauschal		335,00	355,00	400,00
Pumpeinsatz (max. 1,5 Std)	bis 20 cbm	pauschal		370,00	400,00	460,00
Pumpeinsatz (max. 2 Std)	bis 30 cbm	pauschal		410,00	440,00	510,00
Pumpeinsatz (mind.20cbm/Std)	bis 50 cbm	pro cbm		13,00	14,00	16,50
Pumpeinsatz (mind.20cbm/Std)	bis 100 cbm	pro cbm		12,00	13,00	15,50
Pumpeinsatz (mind.20cbm/Std)	bis 200 cbm	pro cbm		11,00	12,00	14,50
Einsatzpauschale				50,00	60,00	80,00
Sanierschlaucheinsatz Zuschlag auf Pumpeinsatz				25%	25%	25%
Preise Zusatzleistungen				EUR	EUR	EUR
Stundensatz: bei Unterschreitung der Mindest-cbm-Leistung oder bauseits bedingte Wartezeit			pro Std.	150,00	180,00	235,00
Vergebliche Anfahrt oder kurzfristige Absage			pauschal	170,00	170,00	170,00
Standortwechsel innerhalb der Baustelle/Umsetzen			pro Stk.	50,00	50,00	60,00
Sanierschläuche DN80 (Größtkorn 16 mm, F4)			pro lfm.	5,00	5,00	5,00
Reduzierung			je Stk	10,00	10,00	10,00
Samstagszuschlag			pauschal	50,00	50,00	50,00
Faserbeton Zuschlag			auf Pump-einsatz	10%	10%	10%
Reinigungszuschlag (wenn nicht auf Baustelle möglich)			pauschal	40,00	40,00	40,00
Entsorgung Restbeton (wenn nicht auf Baustelle möglich)			pauschal	30,00	30,00	30,00
Technische Daten						
Aufbauhöhe ca. in Meter				6,5	5,7/7,4	8,6
Reichweite max. horizontal ca. in Meter				23,8	26,6/32,8	37,5-40,0
Abstützung Breite voll ca. in Meter				6,2	6,3/7,3	8,0-8,5

*8 Vereinbarte Rabatte für Betonpumpenleistungen gelten nur für den reinen Pumpeinsatz (ohne Einsatzpauschale, Zuschläge oder Zusatzleistungen)

Hinweise zu Mindestanforderungen an Pumpbeton-Qualität:

Es können grundsätzlich alle Betone ab C20/25 mit einer Konsistenz ab F3 ohne zusätzliche Schlauch-/Rohrleitung gepumpt werden.

Bei Verwendung von Schlauch- und Rohrleitungen und Reduzierungen muss der Beton folgende Güten aufweisen: mindesten C30/37, Konsistenz F4 oder höher, Bindemittelgehalt > 350 kg, Größtkorn max. 16mm. Unsere Sorten mit der Endung 'G' (Glättbetone) oder 'P' (Pumpbeton) sind für diese Pumpeinsätze besonders geeignet. Für die richtige Auswahl der Betonsorte zum Pumpeinsatz ist der Besteller verantwortlich. Mehrkosten durch Nichtbeachtung (z.B. Betonrücknahme oder „Pumpenstopfer“) trägt der Besteller.





Wichtige Hinweise

Bestellung:	<p>Wir sind bemüht, Ihren Auftrag termingerecht abzuwickeln. Bestellen Sie deshalb frühzeitig, mindestens 1 Tag vor Bedarf. Die Bestellungen können direkt in unserem Lieferwerk oder auch bei uns in der Zentrale aufgegeben werden. Bestellungen bei unseren Fahrern sind nicht verbindlich. Für verspätete Betonlieferungen wird keine Haftung übernommen. Samstagslieferungen müssen am Vortag bis spät. 11.00 Uhr bestellt werden.</p> <p>Wir benötigen folgende Angaben:</p> <ol style="list-style-type: none"> 1. Anschrift des Auftraggebers 2. Anschrift und Telefonnummer der Baustelle/Entladestelle 3. Anfahrtsweg zur Baustelle/Entladestelle 4. Genauer Liefertermin (Tag, Uhrzeit) 5. Benötigte Gesamtmenge 6. Abrufnummer 7. Entladeart (z.B. Kran, Pumpe, Direktentladung etc.) 8. Benötigte Menge pro Stunde, eventl. Dauer der Entladung 9. Verwendungszweck, gewünschte Betoneigenschaften 10. Bei Bedarf: Verbesserte Verarbeitungseigenschaften 												
Reinigung/Entsorgung:	<p>Der Abnehmer muss sicherstellen, dass unsere Fahrzeuge auf der Baustelle durch geeignete Maßnahmen entladen und gereinigt werden können. Für Umweltschäden aus dem Entlade-, Spül- oder Reinigungsvorgang übernehmen wir keine Haftung. Die Entsorgung von Restbeton ist grundsätzlich Angelegenheit des Abnehmers. Auf Wunsch und nach Rücksprache können wir Restbeton gegen Vergütung zurücknehmen.</p>												
Verarbeitung:	<p>Unser Beton wird nach DIN EN 206-1 und DIN 1045-2 hergestellt. Die Rezepturen sind nach Eignungsversuchen ausgearbeitet. Dies erfordert besondere Sorgfalt bei der Verarbeitung. Die auf dem Lieferschein angegebene Konsistenz darf durch Wasserzugabe auf der Baustelle auf keinen Fall überschritten werden. Bei Überschreitung der Konsistenz auf Verlangen des Abnehmers können wir die Erreichung der Druckfestigkeit sowie sonstiger besonderer Eigenschaften des Betons nicht mehr gewährleisten. Die Haftung übernimmt damit der Abnehmer, Ansprüche daraus lehnen wir ab. Wählen Sie deshalb bei der Bestellung die Konsistenz, in der Sie den Beton verarbeiten können.</p> <p>Konsistenzbereiche:</p> <table border="1"> <tr> <td>F1/C1 = steifer Beton / Stampfbeton</td> <td>Verdichtungsmaß 1,45 bis 1,26</td> </tr> <tr> <td>F2 = plastischer Beton</td> <td>Ausbreitmaß 350 - 410 mm</td> </tr> <tr> <td>F3 = weicher Beton /Regelkonsistenz</td> <td>Ausbreitmaß 420 - 480 mm</td> </tr> <tr> <td>F4 =sehr weicher Beton</td> <td>Ausbreitmaß 490 - 550 mm</td> </tr> <tr> <td>F5 =fließfähiger Beton</td> <td>Ausbreitmaß 560 – 620 mm</td> </tr> <tr> <td>F6 =sehr fließfähiger Beton</td> <td>Ausbreitmaß größer 630 mm</td> </tr> </table> <p>Die Erreichung der erforderlichen Betongüte setzt eine ordnungsgemäße und fachgerechte Verdichtung und Verarbeitung voraus. Die Richtlinie zur Nachbehandlung von Beton ist zu beachten. Bei verzögertem Beton ist die Richtlinie für Beton mit verlängerter Verarbeitungszeit beachten. Für die Einhaltung dieser Vorschriften ist der Abnehmer bzw. Verarbeiter verantwortlich.</p>	F1/C1 = steifer Beton / Stampfbeton	Verdichtungsmaß 1,45 bis 1,26	F2 = plastischer Beton	Ausbreitmaß 350 - 410 mm	F3 = weicher Beton /Regelkonsistenz	Ausbreitmaß 420 - 480 mm	F4 =sehr weicher Beton	Ausbreitmaß 490 - 550 mm	F5 =fließfähiger Beton	Ausbreitmaß 560 – 620 mm	F6 =sehr fließfähiger Beton	Ausbreitmaß größer 630 mm
F1/C1 = steifer Beton / Stampfbeton	Verdichtungsmaß 1,45 bis 1,26												
F2 = plastischer Beton	Ausbreitmaß 350 - 410 mm												
F3 = weicher Beton /Regelkonsistenz	Ausbreitmaß 420 - 480 mm												
F4 =sehr weicher Beton	Ausbreitmaß 490 - 550 mm												
F5 =fließfähiger Beton	Ausbreitmaß 560 – 620 mm												
F6 =sehr fließfähiger Beton	Ausbreitmaß größer 630 mm												
Güteüberwachung:	<p>Unser Lieferwerk wird von einer staatlich zugelassenen Fremdüberwachungsstelle überwacht (argus CERT-BAU). Die Betonherstellung unterliegt der laufenden Eigenkontrolle unserer mit Fachpersonal und allen vorgeschriebenen Geräten ausgestatteten und anerkannten "Prüfstelle".</p>												
Witterung:	<p>Bei kühler Witterung wird der Beton nach Anforderungen erwärmt und gemäß Preisliste „Winterzuschlag“ verrechnet. Wir behalten uns eine Einstellung der Produktion bei zu geringen Außentemperaturen vor. Bei sehr heißer Witterung bzw. sehr hohen Frischbetontemperaturen geben wir zur Erreichung und Erhaltung der Frischbetoneigenschaften „Verzögerer“ gemäß Preisliste zu. In unseren Preisen sind keine Maßnahmen zur Kühlung des Betons enthalten. Eventuelle Maßnahmen zur Kühlung des Betons gehen zu Lasten des Abnehmers. Wir behalten uns das Recht vor, bei Überschreitung der maximal zulässigen Frischbetontemperaturen die Produktion einzustellen.</p>												
Preise:	<p>Sämtliche in der Preisliste angegebenen Preise gelten als Nettopreise zuzüglich der zum Zeitpunkt der Lieferung gültigen gesetzlichen Mehrwertsteuer. Preise für Beton verstehen sich je 1 m³ normgerecht verdichteten Beton mit einer Toleranz von +/- 3%. Preise für 1 m³ Sand/Kies verstehen sich unverdichtet. Mit Herausgabe dieser Preisliste verlieren frühere Preislisten und Preisvereinbarungen ihre Gültigkeit. Zementpreiserhöhungen die nach Erscheinen dieser Preisliste eintreten, werden als Zuschlag zu den Listenpreisen berechnet.</p>												
Zahlungsbedingungen:	<p>Unsere Rechnungen sind generell zahlbar innerhalb von 10 Tagen netto. Bei Zahlungsregulierung im SEPA-Firmenlastschrift-Verfahren gelten individuelle Sondervereinbarungen.</p>												
Allgemeine Verkaufsbedingungen (AVB):	<p>Für unsere Lieferungen und Leistungen gelten unsere AVB nach neuestem Stand. Diese können unter www.info@tkv-gmbh.de bei downloads eingesehen und heruntergeladen werden.</p>												

