



TRANSPORTBETON UND KIESVERKAUFSGESELLSCHAFT MBH
Stolzenseeweg 9, 88353 Kißlegg
www.tkv-gmbh.de

Preisliste 2023

gültig ab 1. Februar 2023

Mit Erscheinen dieser Preisliste verlieren alle vorherigen Preislisten ihre Gültigkeit.

Ressourcenschonender Beton n. Richtlinie und -30% CO₂	Seite 2
Beton nach DIN EN 206-1/DIN 1045-2 GK 32 und 16 mm	Seite 3
Beton nach DIN EN 206-1/DIN 1045-2 GK 8	Seite 4
Beton nach ZTV-ING	
Beton für Angriff durch Frost und Taumittel Bohrpfahlbeton und Unterwasserbeton nach DIN EN 1536/DIN SPEC 18140 Sonderbetone	Seite 5
Sondermischungen außerhalb DIN EN206-1/DIN 1045-2, Randsteinbeton	Seite 6
Kies und Sand im Fahrmischer Zuschläge/Sonderleistungen Verbesserte Verarbeitungseigenschaften	Seite 7
Transport und Förderband/Rohrentladung	Seite 8
Betonpumpen	Seite 9
Wichtige Hinweise	Seite 10

Vertrieb/Beratung Tel 07563 91 39 60

Bestellung Tel 07563 932-150

Lieferwerk Hans Rinninger u. Sohn GmbH & Co. KG in 88353 Kißlegg





Ressourcenschonender Beton nach Richtlinie -30% CO₂			mittlere Fest.entw.				schnellere Festig.entw.				
Beispiele für Verwendung und Eigenschaften ^{*1}	Expositions-klassen	Festigkeits-klasse	Kons.klasse	Festigk.entw.	Abruf-Nr	Preis €/m ³ fr. Bau in Zone I	Kons.klasse	Festigk.entw.	Abruf-Nr	Preis €/m ³ fr. Bau in Zone I	
Sauberkeitsschicht	X0	C08/10	C1	I	410122	149,50	-	-	-	-	
Fundament unbew.	X0	C12/15	F3	I	420322	155,50	-	-	-	-	
Fundament bew.	XC1/2	C16/20	F3	m	431321	157,00	-	-	-	-	
Innenbauteil bew.	XC2/3	C20/25	F4	m	442422	163,50	F4	s	442424	166,00	R-Beton kann nur mit GK16 hergestellt werden.
		C25/30	F4	m	452422	165,00	F4	s	452424	168,00	
Außenbauteil	XC4, XF1	C25/30	F4	m	453422	166,50	F4	s	453424	169,50	
		C30/37	F4	m	465422	170,00	F4	s	465424	173,50	
Außenbauteil nach WU-Rili	XC4, XF1, WUe	C25/30	F4	m	453421	168,50	F4	s	453423	171,50	

Hinweis: Alle Betonsorten mit Verwendung rezyklierter Gesteinskörnung nach EN 12620, keine Verwendung als Spannbeton erlaubt !

Wir liefern ressourcenschonenden Beton (R-Beton) bereits seit 2021. Dabei setzen wir auf regional rezyklierte Gesteinskörnungen. 2022 betrug unser Anteil an R-Beton etwa 20% der Gesamtmenge. Zusätzlich verwenden wir ab 2023 noch Bindemittelmischungen mit einer stark reduzierten CO₂-Bilanz von bis zu 30% gegenüber herkömmlichem Beton. Das ist aktuell der maximal größte Umweltbeitrag, den wir als Transportbetonhersteller leisten können.

Für den R-Beton gelten die vereinbarten Rabatte. Somit können Sie R-Beton zu gleichen Kosten wie für den Normalbeton beziehen.

Referenzen können Sie gerne auf unserer Homepage www.tkv-gmbh.de ansehen.





Beton nach DIN EN 206-1/DIN 1045-2			geringere Konsistenz C1 / F3				mittlere Fest.entw. F4				schnellere Festig.entw. F4			
Beispiele für Verwendung und Eigenschaften ^{*1}	Expositions- klassen	Festig- keits- klasse	Kons.klasse		Abruf- Nr	Preis €/m ³ fr. Bau in Zone I	Kons.klasse		Abruf- Nr	Preis €/m ³ fr. Bau in Zone I	Kons.klasse		Abruf- Nr	Preis €/m ³ fr. Bau in Zone I
			Festigk.entw.				Festigk.entw.				Festigk.entw.			
D_{max} 32 mm														
Sauberkeitsschicht	X0	C08/10	C1	I	110132	147,50	-	-	-	-	-	-	-	-
Fundament unbew.	X0	C12/15	F3	I	120332	153,50	-	-	-	-	-	-	-	-
Fundament bew.	XC1/2	C16/20	F3	m	131331	155,00	-	-	-	-	-	-	-	-
Innenbauteil bew.	XC2/3	C20/25	F3	m	142332	158,50	F4	m	142432	161,50	F4	s	142434	164,00
Außenbauteil	XC4,XA1,XF1	C25/30	F3	m	153332	161,50	F4	m	153432	164,50	F4	s	153434	167,50
Außenbauteil nach WU-Rili	XC4,XA1,XF1,WUe	C25/30	F3	m	153331	163,50	F4	m	153431	166,50	F4	s	153433	169,50
+ Chloridangr. + Verschleiß	XC4,XA1,XF1, XD1,XM1	C30/37	F3	m	165332	165,00	F4	m	165432	168,00	F4	s	165434	171,50
+ chem. Angr. + st. Verschleiß	XC4,XA2,XF2/3, XD2,XM2^{*4}	C35/45	F3	s	177334	170,50	-	-	-	-	F4	s	177434	173,50
höherer Chlorid-, chem. Angriff, sehr starker Verschleiß	XC4,XA3^{*5}, XF2/3,XD3, XM3^{*6}	C35/45	F3	s	178334	172,50	-	-	-	-	F4	s	178434	175,50
		C40/50	F3	s	187334	173,50	-	-	-	-	F4	s	187434	176,50
Industrieböden / masch. Glätten ^{*7}	XC4,XA1,XF1,XM1	C30/37	F3	m	165332G	166,00	F4	m	165432G	169,00	F4	s	165434G	172,50
	XC4,XA2,XF2/3,XD2, XM2^{*4}	C35/45	F3	s	177334G	172,50	-	-	-	-	F4	s	177434G	175,50
D_{max} 16 mm														
Sauberkeitsschicht	X0	C08/10	C1	I	110122	149,50	-	-	-	-	-	-	-	-
Fundament unbew.	X0	C12/15	F3	I	120322	155,50	-	-	-	-	-	-	-	-
Fundament bew.	XC1/2	C16/20	F3	m	131321	157,00	-	-	-	-	-	-	-	-
Innenbauteil bew.	XC2/3	C20/25	F3	m	142322	160,50	F4	m	142422	163,50	F4	s	142424	166,00
		C25/30	-	-	-	-	-	F4	m	152422	165,00	F4	s	152424
Außenbauteil	XC4,XA1,XF1	C25/30	F3	m	153322	163,50	F4	m	153422	166,50	F4	s	153424	169,50
		C30/37	-	-	-	-	-	F4	m	163422	168,50	F4	s	163424
Beton gem. DBV- Merkblatt Sichtbeton	XC4,XA1,XF1	C30/37	-	-	-	-	F4	m	165422SB	172,00	F4	s	165424SB	175,50
Außenbauteil nach WU-Rili	XC4,XA1,XF1,WUe	C25/30	F3	m	153321	165,50	F4	m	153421	168,50	F4	s	153423	171,50
+ Chloridangr. + Verschleiß	XC4,XA1,XF1, XD1,XM1	C30/37	F3	m	165322	167,00	F4	m	165422	170,00	F4	s	165424	173,50
+ chem. Angr. + st. Verschleiß	XC4,XA2,XF2/3, XD2,XM2^{*4}	C35/45	F3	s	177324	172,50	-	-	-	-	F4	s	177424	175,50
höherer Chlorid-, chem. Angriff, sehr starker Verschleiß	XC4, XA3^{*5}, XF2/3,XD3,XM3^{*6}	C35/45	F3	s	178324	174,50	-	-	-	-	F4	s	178424	177,50
		C40/50	F3	s	187324	175,50	-	-	-	-	F4	s	187424	178,50
Industrieböden / masch. Glätten ^{*7}	XC4,XA1,XF1,XM1	C30/37	F3	m	165322G	168,00	F4	m	165422G	171,00	F4	s	165424G	174,50
	XC4,XA2,XF2/3,XD2, XM2^{*4}	C35/45	F3	s	177324G	174,50	-	-	-	-	F4	s	177424G	177,50
Beton für Pumpe m.Schlauchleitung	XC4,XA1,XF1	C25/30	-	-	-	-	F4	m	153422P	168,50	F4	s	153424P	171,50
	XC4,XA1,XF1,XD1,XM1	C30/37	-	-	-	-	F4	m	165422P	171,00	F4	s	165424P	174,50

Nachträgliche Konsistenz erhöhungen werden nur über Zugabe von Zusatzmitteln auf der Baustelle erreicht (siehe S. 7)





Beton nach DIN EN 206-1/DIN 1045-2			geringere Konsistenz F3				mittlere Fest.entw. F4				schnellere Festig.entw. F4			
Beispiele für Verwendung und Eigenschaften ^{*1}	Expositions- klassen	Festig- keits- klasse	Kons.klasse	Festigk.entw.	Abruf- Nr	Preis €/m ³ fr. Bau in Zone I	Kons.klasse	Festigk.entw.	Abruf- Nr	Preis €/m ³ fr. Bau in Zone I	Kons.klasse	Festigk.entw.	Abruf- Nr	Preis €/m ³ fr. Bau in Zone I
D_{max} 8 mm														
Außenbauteil	XC4,XA1,XF1	C25/30	F3	m	153312	168,50	F4	m	153412	171,50	F4	s	153414	175,50
Außenbauteil nach WU-Rili	XC4,XA1,XF1,WUe	C25/30	F3	m	153311	171,50	F4	m	153411	174,50	F4	s	153413	179,50
+ Chloridangr.	XC4,XA1,XF1,XD1	C30/37	F3	m	165312	173,00	F4	m	165412	176,00	F4	s	165414	181,00
+ chem. Angr.	XC4,XA2,XF2/3, XD2	C35/45	F3	s	177314	180,50	-	-	-	-	F4	s	177414	183,50
+ starker chem. Angriff	XC4,XA3,XF2/3, XD3	C35/45	F3	s	178314	182,50	-	-	-	-	F4	s	178414	185,50

Beton nach ZTV-ING und DIN EN 206-1/DIN 1045-2											
Expositionsklassen	Festig- keits- klasse	Kons.klasse	Festigk.entw.	Abruf- Nr	Preis €/m ³ fr. Bau in Zone I	Beispiele für Verwendungen *1					
D_{max} 32 mm											
XC4,XA2²,XF2/3,XD2	C30/37	F3	m	266332	168,50	nicht vorwiegend horizontale Betonflächen im Spritzwasserbereich (Pfeiler, Widerlager), Betonflächen nur im Sprühnebel, Gründungen					
XC4,XA2²,XF2/3,XD2	C35/45	F3	m	276332	174,50	Überbau im Sprühnebelbereich					
XC4,XF4,XD3 (LP)	C25/30	F 2/3	m	257332	173,50	vorwiegend horizontale Betonflächen im Spritzwasserbereich oder direkter Beaufschlagung von Taumitteln (Kappen), Betonschutzwände					
D_{max} 16 mm											
XC4,XA2²,XF2/3,XD2	C30/37	F3	m	266322	170,50	nicht vorwiegend horizontale Betonflächen im Spritzwasserbereich (Pfeiler, Widerlager), Betonflächen nur im Sprühnebel, Gründungen					
XC4,XA2²,XF2/3,XD2	C35/45	F3	m	276322	176,50	Überbau im Sprühnebelbereich					
XC4,XF4,XD3 (LP)	C25/30	F 2/3	m	257322	175,50	vorwiegend horizontale Betonflächen im Spritzwasserbereich oder direkter Beaufschlagung von Taumitteln (Kappen), Betonschutzwände					

^{*1} Bei der Auswahl der Betone sind die örtlichen Gegebenheiten bzw. Planvorgaben unter der Berücksichtigung der Expositionsklassen maßgeblich und nicht die dargestellten Beispielanwendungen oder -eignungen. Weiter sind die ausgewiesenen Expositionsklassen gemäß dem aktuellsten Sortenverzeichnis maßgeblich.

^{*2} XA : Sulfatangriff bis max. 600 mg/l im Grundwasser bzw. max. 2.000 mg/l im Boden

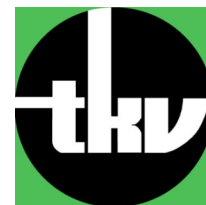
^{*4} XM2 nur mit zusätzlicher Oberflächenbehandlung/Hartstoffeinstreuung bauseits möglich

^{*5} XA3 zusätzliche Schutzmaßnahmen der Betonoberfläche notwendig (z.B. Beschichtung)

^{*6} XM3 bauseitige Hartstoffeinstreuung gemäß DIN 1100 notwendig

^{*7} Zum maschinellen Glätten eignen sich nur Betonsorten mit dem Zusatz `G` (z.B. 165422G)



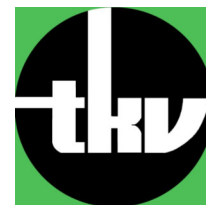


Beton für Angriff durch Frost und Taumittel nach DIN EN 206-1/DIN 1045-2			mittlere Festigkeitsentwicklung				schnellere Festigkeitsentwicklung			
Beispiele für Verwendung und Eigenschaften ^{**}	Expositions-klassen	Festigkeits-klasse	Kons.klasse	Festigk.entw	Abruf-Nr	Preis €/m ³ fr. Bau in Zone I	Kons.klasse	Festigk.entw	Abruf-Nr	Preis €/m ³ fr. Bau in Zone I
D_{max} 32 mm										
Außenb. mit Frost/Tausalzangr. (LP)	XC4,XA1,XF2/3, XD1	C25/30	F3	m	15433 <u>2</u>	169,50	F3	s	15433 <u>4</u>	172,50
	XC4,XA2,XF4, XD2	C30/37	F3	m	16633 <u>2</u>	178,50	F3	s	16633 <u>4</u>	182,50
D_{max} 16 mm										
Außenb. mit Frost/Tausalzangr. (LP)	XC4,XA1,XF2/3, XD1	C25/30	F3	m	15432 <u>2</u>	171,50	F3	s	15432 <u>4</u>	174,50
	XC4,XA2,XF4, XD2	C30/37	F3	m	16632 <u>2</u>	180,50	F3	s	16632 <u>4</u>	184,50
FD-Beton nach DAfStB-Rili	XC4,XA3,XF4, XD3, XM1	C30/37	-	-	-	-	F3	s	167322FD	185,50

Bohrpfahlbeton / Unterwasserbeton nach DIN EN 1536 / DIN SPEC 18140						Beispiele für Verwendungen ^{**}
Expositionsklassen	Festigkeits-klasse	Kons.klasse	Festigk.entw.	Abruf-Nr	Preis €/m ³ fr. Bau in Zone I	
D_{max} 32 mm						
XC4,XA1,XF1	C25/30	F5	m	153532B	167,50	Bohrpfahlbeton, Einbau im trockenen
XC4,XA1,XF1, XD1	C30/37	F5	m	165532B	170,50	
XC4,XA1,XF1	C25/30	F5	m	153531B	171,50	Bohrpfahlbeton, Einbau unter Wasser Unterwasserbeton
XC4,XA1,XF1, XD1	C30/37	F5	m	165531B	174,50	
D_{max} 16 mm						
XC4,XA1,XF1	C25/30	F5	m	153522B	169,50	Bohrpfahlbeton, Einbau im trockenen
XC4,XA1,XF1, XD1	C30/37	F5	m	165522B	172,50	
XC4,XA1,XF1	C25/30	F5	m	153521B	173,50	Bohrpfahlbeton, Einbau unter Wasser Unterwasserbeton
XC4,XA1,XF1, XD1	C30/37	F5	m	165521B	176,50	

Sonderbetone (abgestimmt auf das Bauprojekt)	
Selbstverdichtender Beton	Preis auf Anfrage und nach technischer Klärung
Dämmbeton / Fundatherm	
Leichtbeton	
Farbbeton	
Faserbeton	
bis C80/95 möglich	
haufwerksporiger Leichtbeton als dämmende Schüttung	
gefügedichter Leichtbeton liefern wir bis Rohdichteklasse 1,2	
zahlreiche Farben haben wir ständig am Lager, sämtliche Farbtöne nach Wunsch des Bauherrn	
Beton mit Stahlfasern, PP-Kunststofffasern und PP-Hochleistungsfasern werkseitig eingemischt	





Sondermischungen						
außerhalb DIN EN 206-1/DIN 1045-2 und ohne Fremdüberwachung bzw. CE-Kennzeichnung						
	Festigkeitsklasse	Kons.klasse	Festigk.entw.	Abruf-Nr	Preis €/m³ fr. Bau in Zone I	Beispiele für Verwendungen *1
D_{max} 32 mm						
Einkornbetone *3	-	C1	-	233A 237A	142,50 151,50	100 kg Zement 200 kg Zement
D_{max} 16 mm						
Randsteinbeton *3 (überwacht)	C12/15 C16/20 C20/25 C25/30	C1	-	120122 130122 140122 150122	151,50 154,50 155,50 158,50	X0, Setzen von Randsteinen
Einkornbetone *3	-	C1	-	222A 224A 227A	140,50 144,50 152,50	80 kg Zement 110 kg Zement 210 kg Zement
Zweikornbetone *3	-	C1	-	244A 247A	143,50 153,50	100 kg Zement, Kies 4/16 210 kg Zement, Kies 4/16
Drainbeton unter Pflaster *3 (nach Merkblatt DBT)	-	C1	-	248A	156,50	sehr wasserdurchlässig, hohe Festigkeit
D_{max} 8 mm						
Zementestrichmischungen *3	-	C1	-	115A 120A 125A 130A	158,50 164,50 168,50 174,50	250 kg Zement 300 kg Zement 350 kg Zement 400 kg Zement (ab 5 cm Bodenstärke)
Einkornbetone *3	-	C1	-	212A 215A 217A	138,50 147,50 157,50	80 kg Zement 150 kg Zement 220 kg Zement
Randsteinbeton *3 (überwacht)	C12/15 C20/25	C1 C1	-	120112 140112	154,50 161,50	X0, Setzen von Randsteinen
Bereitstellungsgem. für Spritzbeton	-	C1	-	300S	179,50	Gemisch ohne Zugabewasser und ohne BE
D_{max} 4 mm						
Zementestrichmischungen *3	-	C1	-	145A 153A 160A 165A 180A	159,50 167,50 175,50 179,50 190,50	250 kg Zement 330 kg Zement 400 kg Zement 450 kg Zement 600 kg Zement (bis 5 cm Bodenstärke)
Schlämme für Pflasterflächen *3	-	F5	-	190A	190,50	600 kg Zement
Bereitstellungsgem. für Spritzbeton	-	C1	-	400S	188,50	Gemisch ohne Zugabewasser und ohne BE, natürliche Gesteinsfeuchte
RIKI-Flüssigboden (Dämmer)	-	SV	-	110620	151,50	Verfüllmasse selbstnivillierend, sehr fließfähig, spatenlöslich
RIKI-Flüssigbeton	~ 20 N/mm²	SV	-	110610	168,50	betonähnliche Verfüllmasse selbstnivillierend und selbstverdichtend, sehr fließfähig, hohe Festigkeit, z.B. dauerhafte Kanal- oder Hohlraumverfüllungen mit Anforderungen an die Festigkeit

*1 Bei der Auswahl der Betone sind die örtlichen Gegebenheiten bzw. Planvorgaben unter der Berücksichtigung der Expositionsklassen maßgeblich und nicht die dargestellten Beispielanwendungen oder -eignungen

*3 Wir empfehlen bei warmer Witterung und/oder langer Verarbeitung die Bestellung mit Verzögerer. Bei C1-Betonen oder Sondermischungen können wir keine Gewährleistung für die Verarbeitbarkeitszeit übernehmen.





Kies + Sand im Fahrmischer			
	Abruf-Nr	Preis €/m³	Rabattvereinbarung für Beton gelten <u>nicht</u> für Sand + Kies
Sand NS0/4 gew.	Sorte 2	63,00	Die Preise verstehen sich pro cbm Sand/Kies netto frei Baustelle mit Fahrmischer zugefahren in Frachtzone I. Die Mindesttransportmenge beträgt 6 cbm , anteilige Fracht 19,00 €/m³ . Freie Entladezeit beträgt 4 Minuten/cbm.
Kies RK4/8 gew.	Sorte 5	55,00	
Kies RK8/16 gew.	Sorte 6	53,00	
Kies RK16/32 gew.	Sorte 7	53,00	
Betonkies 0/16 gew.	Sorte 9	63,00	
Betonkies 0/32 gew.	Sorte 8	63,00	

Zuschläge			
Mindestabgabemenge:	Mindestabgabemenge bzw. Mindestberechnungsmenge	je Sorte:	0,50 cbm
Lieferbereitschaft: Preisaufschlag bei Lieferung, wenn "Ende Entladung":	Montag bis Donnerstag von 7.00 - 17.00 Uhr, Freitag von 7.00 – 12.00 Uhr und nach Vereinbarung. zwischen 18.00 und 21.00 Uhr zwischen 21.00 und 06.00 Uhr - mindestens jedoch - an Samstagen bis 12.00 Uhr ab Samstagen 12.00 und Feiertagen	je cbm je cbm - je cbm	€ 5,00 € 8,00 € 250,00 € 5,00 auf Anfrage
Winterbeton:	Preisaufschlag in der Zeit vom 15.11. bis 15.03. pauschal (Frischbetontemperatur nach Norm) Auf Wunsch können wir den Beton mit einer Frischbetontemperatur von 15 – 20° C verladen.	je cbm je cbm	€ 7,00 € 3,50 zusätzlich zur Pauschale
Klimaschutzabgabe:	Kosten durch CO ₂ -Emissionen bei zementgeb. Baustoffen (Fixbetrag)	je cbm	€ 4,00
Energie-/Rohstoffzuschlag:	Die gestiegenen Kosten in der Rohstoffbeschaffung und Energie sind in den Betonpreisen Stand 1.2.2023 enthalten. Bei gravierenden Veränderungen behalten wir uns eine Anpassung vor.	je cbm	€ 0,00

Verbesserte Verarbeitungseigenschaften			
Betonzusatzmittel:	-Verzögerer (VZ)	bis ca. 3 Stunden bis ca. 6 Stunden	je cbm € 6,00 je cbm € 9,00
	Bei Zugabe von VZ bei steifen oder erdfeuchten Betonen können wir keine Wirkungsdauer gewährleisten.		
	-Konsistenzhöhung nachträglich auf der Baustelle um		
	1 Konsistenzklasse	Fließmittelzugabe FM	je cbm € 5,00
	2 Konsistenzklassen	Fließmittelzugabe FM	je cbm € 7,50

Sonderleistungen			
Beimengung fremder Zusatzmittel oder -stoffe:	Die Gewährleistung bezüglich der Betoneigenschaften erlischt , falls keine entsprechende Eignungsprüfung vorliegt. Einmischen fremder Zusatzmittel /-stoffe im Werk Einmischen fremder Zusatzmittel /-stoffe auf der Baustelle	je cbm je cbm	€ 5,00 € 5,00
Chargenprotokoll:	Lieferscheinaufdruck und Chargenprotokoll jeweils auf besonderen Wunsch des Auftraggebers	je cbm	€ 2,00
Restbeton:	Für die Entsorgung von Restbeton ist der Abnehmer verantwortlich. Wird die Entsorgung dem Lieferwerk übertragen, berechnen wir nach Aufwand, mindestens jedoch	je cbm	€ 60,00
Rüttler:	Für die Gestellung eines Flaschenrüttlers berechnen wir	pauschal	€ 25,00 je Einsatz





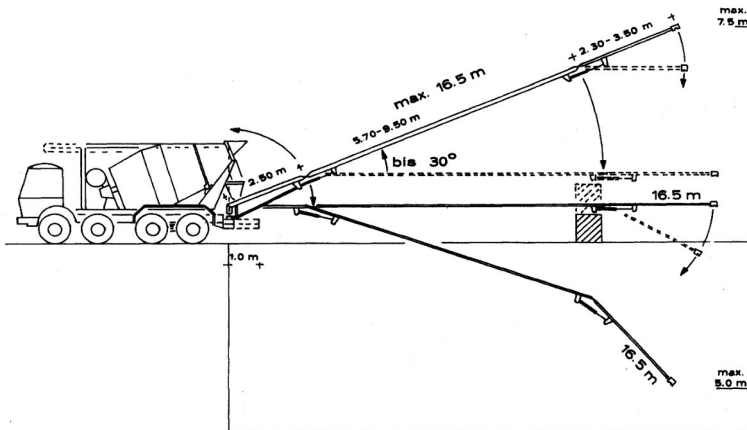
Transport

Frachtzuschläge:	Frachtzone I	Entfernung von 0 bis 13 km		im Betonlistenpreis enthalten (€ 23,00/cbm Frachtanteil)
	Frachtzone II	Entfernung bis 18 km	je cbm	€ 3,50
	Frachtzone III	Entfernung bis 23 km	je cbm	€ 5,00
Selbstabholung im Werk:	Preisnachlass auf die Frei-Bau-Preise der Preisliste		je cbm	€ 7,00
Mindesttransportmenge:	Die Mindesttransportmenge bei Einzellieferung Beton beträgt 5,0 cbm . Bei Unterschreitung wird für die Fehlmenge ein Mindermengenzuschlag je nach Frachtzone berechnet.			
	in Frachtzone I	Entfernung von 0 bis 13 km	je fehlendem cbm	€ 23,00
	in Frachtzone II	Entfernung bis 18 km	je fehlendem cbm	€ 26,50
	in Frachtzone III	Entfernung bis 23 km	je fehlender cbm	€ 28,00
	darüber hinaus			auf Anfrage
Entladezeiten:	Die Entladezeit je Fahrzeug beträgt höchstens 6 Minuten / cbm.			
	Bei Überschreitung berechnen wir je Minute			€ 1,40
Die Entladezeit wird vom Eintreffen auf der Baustelle bzw. Bestellzeitpunkt bis zum vollständigen Entleeren des Fahrzeuges gerechnet (Zeiteintrag auf Lieferschein bzw. hilfsweise Zeit aus Tracking ist maßgebend).				

Förderband

Einsatzpreise bei Beton und Kies inkl. 1x Auf-/und Abbau				Voraussetzung für die Ausführung des Auftrages ist eine einwandfreie, für Fahrzeuge bis zu 32 to Gesamtgewicht ausreichend befestigte Fahrbahn zur Baustelle und ein entsprechender Aufstellplatz für gefahrlose und ungehinderte Arbeit mit dem Förderband.	
Einsatz bis 4,5 cbm Beton/Kies	pauschal	€	100,00		
Einsatz bis 6,0 cbm Beton	pauschal	€	115,00		
Einsatz bis 8,0 cbm Kies darüber hinaus zusätzlich	pauschal pro cbm	€	115,00 11,50		
Freie Entladezeiten:					
bei Einsatz bis 4,5 cbm					30 min
bei Einsatz bis 6,0 cbm Beton bzw. 8,0 cbm Kies für jeden weiteren cbm					45 min 6 min
Zusatzleistungen:				Für Schäden, die durch Ausfall des Förderbandes oder Terminverschiebungen entstehen, übernehmen wir keine Haftung.	
Bei Überschreitung der freien Entladezeit inkl. Reinigung berechnen wir je Minute					€ 1,60
Keine Reinigungsmöglichkeit des Förderbandes auf der Baustelle	pauschal	€	25,00		
Zuschlag für Förderung von Stahlfaserbeton	pro cbm	€	2,00		

Einsatzdiagramm des Doppel-Teleskop-Förderbandes



Befördert: Beton, Estrich, Kies, Splitt und Sand

Ein Rangieren mit ausgeklapptem Förderband ist nicht erlaubt !

Ausladung von 11,2 m bis 16,2 m

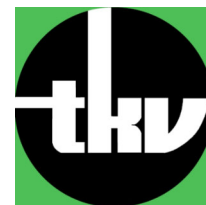
Schwenkradius 260°

max. Förderhöhe 7,5 m (je nach Konsistenz/Material)

Rohrentladung

Rohrentladung für Beton			
Rohr als Entladehilfe 5 Meter lang	pro cbm	€	6,00
Konsistenz mind. F4, Dmax16 oder 8	Mindestbetrag je Einsatz	€	20,00





Betonpumpen							
Bezeichnung der Pumpe (Ausleger Reichhöhe)				M28/M32	HM31/M36	M42/M44	
Einsatz-Preise *8				EUR	EUR	EUR	
Pumpeinsatz (max. 1 Std)	bis	10 cbm	pauschal	320,00	340,00	380,00	
Pumpeinsatz (max. 1,5 Std)	bis	20 cbm	pauschal	355,00	380,00	440,00	
Pumpeinsatz (max. 2 Std)	bis	30 cbm	pauschal	390,00	420,00	485,00	
Pumpeinsatz (mind.20cbm/Std)	bis	50 cbm	pro cbm	12,50	13,50	16,00	
Pumpeinsatz (mind.20cbm/Std)	bis	100 cbm	pro cbm	11,50	12,50	15,00	
Pumpeinsatz (mind.20cbm/Std)	bis	200 cbm	pro cbm	10,50	11,50	14,00	
Einsatzpauschale				50,00	60,00	80,00	
Sanierschlaucheinsatz Zuschlag				25%	25%	25%	
Preise Zusatzleistungen				EUR	EUR	EUR	
Stundensatz: bei Unterschreitung der Mindest-cbm-Leistung oder bauseits bedingte Wartezeit				pro Std.	145,00	170,00	225,00
Vergebliche Anfahrt oder kurzfristige Absage				pauschal	170,00	170,00	170,00
Standortwechsel innerhalb der Baustelle/Umsetzen				pro Stk.	50,00	50,00	60,00
Sanierschläuche DN80 (Größtkorn 16 mm, F4)				pro lfm.	5,00	5,00	5,00
Reduzierung				je Stk	10,00	10,00	10,00
Samstagszuschlag				pauschal	50,00	50,00	50,00
Faserbeton Zuschlag				auf Pump-einsatz	10%	10%	10%
Reinigungszuschlag (wenn nicht auf Baustelle möglich)				pauschal	40,00	40,00	40,00
Entsorgung Restbeton (wenn nicht auf Baustelle möglich)				pauschal	30,00	30,00	30,00
Technische Daten							
Aufbauhöhe ca. in Meter					6,5	5,7/7,4	8,6
Reichweite max. horizontal ca. in Meter					23,8	26,6/32,8	37,5-40,0
Abstützung Breite voll ca. in Meter					6,2	6,3/7,3	8,0-8,5

*8 Vereinbarte Rabatte für Betonpumpenleistungen gelten nur für den reinen Pumpeinsatz (ohne Einsatzpauschale, Zuschläge oder Zusatzleistungen)

Hinweise zu Mindestanforderungen an Pumpbeton-Qualität:

Es können grundsätzlich alle Betone ab C20/25 mit einer Konsistenz ab F3 ohne zusätzliche Schlauch-/Rohrleitung gepumpt werden.

Bei Verwendung von Schlauch- und Rohrleitungen und Reduzierungen muss der Beton folgende Güten aufweisen: mindesten C30/37, Konsistenz F4 oder höher, Bindemittelgehalt > 350 kg, Größtkorn max. 16mm. Unsere Sorten mit der Endung 'G' (Glättbetone) oder 'P' (Pumpbeton) sind für diese Pumpeinsätze besonders geeignet. Für die richtige Auswahl der Betonsorte zum Pumpeinsatz ist der Besteller verantwortlich. Mehrkosten durch Nichtbeachtung (z.B. Betonrücknahme oder „Pumpenstopfer“) trägt der Besteller.





Wichtige Hinweise

Bestellung:	<p>Wir sind bemüht, Ihren Auftrag termingerecht abzuwickeln. Bestellen Sie deshalb frühzeitig, mindestens 1 Tag vor Bedarf. Die Bestellungen können direkt in unserem Lieferwerk oder auch bei uns in der Zentrale aufgegeben werden. Bestellungen bei unseren Fahrern sind nicht verbindlich. Für verspätete Betonlieferungen wird keine Haftung übernommen. Samstagslieferungen müssen am Vortag bis spät. 11.00 Uhr bestellt werden.</p> <p>Wir benötigen folgende Angaben:</p> <ol style="list-style-type: none"> 1. Anschrift des Auftraggebers 2. Anschrift und Telefonnummer der Baustelle/Entladestelle 3. Anfahrtsweg zur Baustelle/Entladestelle 4. Genauer Liefertermin (Tag, Uhrzeit) 5. Benötigte Gesamtmenge 6. Abrufnummer 7. Entladeart (z.B. Kran, Pumpe, Direktentladung etc.) 8. Benötigte Menge pro Stunde, eventl. Dauer der Entladung 9. Verwendungszweck, gewünschte Betoneigenschaften 10. Bei Bedarf: Verbesserte Verarbeitungseigenschaften 												
Reinigung/Entsorgung:	<p>Der Abnehmer muss sicherstellen, dass unsere Fahrzeuge auf der Baustelle durch geeignete Maßnahmen entladen und gereinigt werden können. Für Umweltschäden aus dem Entlade-, Spül- oder Reinigungsvorgang übernehmen wir keine Haftung. Die Entsorgung von Restbeton ist grundsätzlich Angelegenheit des Abnehmers. Auf Wunsch und nach Rücksprache können wir Restbeton gegen Vergütung zurücknehmen.</p>												
Verarbeitung:	<p>Unser Beton wird nach DIN EN 206-1 und DIN 1045-2 hergestellt. Die Rezepturen sind nach Eignungsversuchen ausgearbeitet. Dies erfordert besondere Sorgfalt bei der Verarbeitung. Die auf dem Lieferschein angegebene Konsistenz darf durch Wasserzugabe auf der Baustelle auf keinen Fall überschritten werden. Bei Überschreitung der Konsistenz auf Verlangen des Abnehmers können wir die Erreichung der Druckfestigkeit sowie sonstiger besonderer Eigenschaften des Betons nicht mehr gewährleisten. Die Haftung übernimmt damit der Abnehmer, Ansprüche daraus lehnen wir ab. Wählen Sie deshalb bei der Bestellung die Konsistenz, in der Sie den Beton verarbeiten können.</p> <p>Konsistenzbereiche:</p> <table border="1" data-bbox="619 1137 1364 1332"> <tr> <td>F1/C1 = steifer Beton / Stampfbeton</td> <td>Verdichtungsmaß 1,45 bis 1,26</td> </tr> <tr> <td>F2 = plastischer Beton</td> <td>Ausbreitmaß 350 - 410 mm</td> </tr> <tr> <td>F3 = weicher Beton /Regelkonsistenz</td> <td>Ausbreitmaß 420 - 480 mm</td> </tr> <tr> <td>F4 =sehr weicher Beton</td> <td>Ausbreitmaß 490 - 550 mm</td> </tr> <tr> <td>F5 =fließfähiger Beton</td> <td>Ausbreitmaß 560 – 620 mm</td> </tr> <tr> <td>F6 =sehr fließfähiger Beton</td> <td>Ausbreitmaß größer 630 mm</td> </tr> </table> <p>Die Erreichung der erforderlichen Betongüte setzt eine ordnungsgemäße und fachgerechte Verdichtung und Verarbeitung voraus. Die Richtlinie zur Nachbehandlung von Beton ist zu beachten. Bei verzögertem Beton ist die Richtlinie für Beton mit verlängerter Verarbeitungszeit beachten. Für die Einhaltung dieser Vorschriften ist der Abnehmer bzw. Verarbeiter verantwortlich.</p>	F1/C1 = steifer Beton / Stampfbeton	Verdichtungsmaß 1,45 bis 1,26	F2 = plastischer Beton	Ausbreitmaß 350 - 410 mm	F3 = weicher Beton /Regelkonsistenz	Ausbreitmaß 420 - 480 mm	F4 =sehr weicher Beton	Ausbreitmaß 490 - 550 mm	F5 =fließfähiger Beton	Ausbreitmaß 560 – 620 mm	F6 =sehr fließfähiger Beton	Ausbreitmaß größer 630 mm
F1/C1 = steifer Beton / Stampfbeton	Verdichtungsmaß 1,45 bis 1,26												
F2 = plastischer Beton	Ausbreitmaß 350 - 410 mm												
F3 = weicher Beton /Regelkonsistenz	Ausbreitmaß 420 - 480 mm												
F4 =sehr weicher Beton	Ausbreitmaß 490 - 550 mm												
F5 =fließfähiger Beton	Ausbreitmaß 560 – 620 mm												
F6 =sehr fließfähiger Beton	Ausbreitmaß größer 630 mm												
Güteüberwachung:	<p>Unser Lieferwerk wird von einer staatlich zugelassenen Fremdüberwachungsstelle überwacht (argus CERT-BAU). Die Betonherstellung unterliegt der laufenden Eigenkontrolle unserer mit Fachpersonal und allen vorgeschriebenen Geräten ausgestatteten und anerkannten "Prüfstelle".</p>												
Witterung:	<p>Bei kühler Witterung wird der Beton nach Anforderungen erwärmt und gemäß Preisliste „Winterzuschlag“ verrechnet. Wir behalten uns eine Einstellung der Produktion bei zu geringen Außentemperaturen vor. Bei sehr heißer Witterung bzw. sehr hohen Frischbetontemperaturen geben wir zur Erreichung und Erhaltung der Frischbetoneigenschaften „Verzögerer“ gemäß Preisliste zu. In unseren Preisen sind keine Maßnahmen zur Kühlung des Betons enthalten. Eventuelle Maßnahmen zur Kühlung des Betons gehen zu Lasten des Abnehmers. Wir behalten uns das Recht vor, bei Überschreitung der maximal zulässigen Frischbetontemperaturen die Produktion einzustellen.</p>												
Preise:	<p>Sämtliche in der Preisliste angegebenen Preise gelten als Nettopreise zuzüglich der zum Zeitpunkt der Lieferung gültigen gesetzlichen Mehrwertsteuer. Preise für Beton verstehen sich je 1 m³ normgerecht verdichteten Beton mit einer Toleranz von +/- 3%. Preise für 1 m³ Sand/Kies verstehen sich unverdichtet. Mit Herausgabe dieser Preisliste verlieren frühere Preislisten und Preisvereinbarungen ihre Gültigkeit. Zementpreiserhöhungen die nach Erscheinen dieser Preisliste eintreten, werden als Zuschlag zu den Listenpreisen berechnet.</p>												
Zahlungsbedingungen:	<p>Unsere Rechnungen sind generell zahlbar innerhalb von 10 Tagen netto. Bei Zahlungsregulierung im SEPA-Firmenlastschrift-Verfahren gelten individuelle Sondervereinbarungen.</p>												
Allgemeine Verkaufsbedingungen (AVB):	<p>Für unsere Lieferungen und Leistungen gelten unsere AVB nach neuestem Stand. Diese können unter www.info@tkv-gmbh.de bei downloads eingesehen und heruntergeladen werden.</p>												

